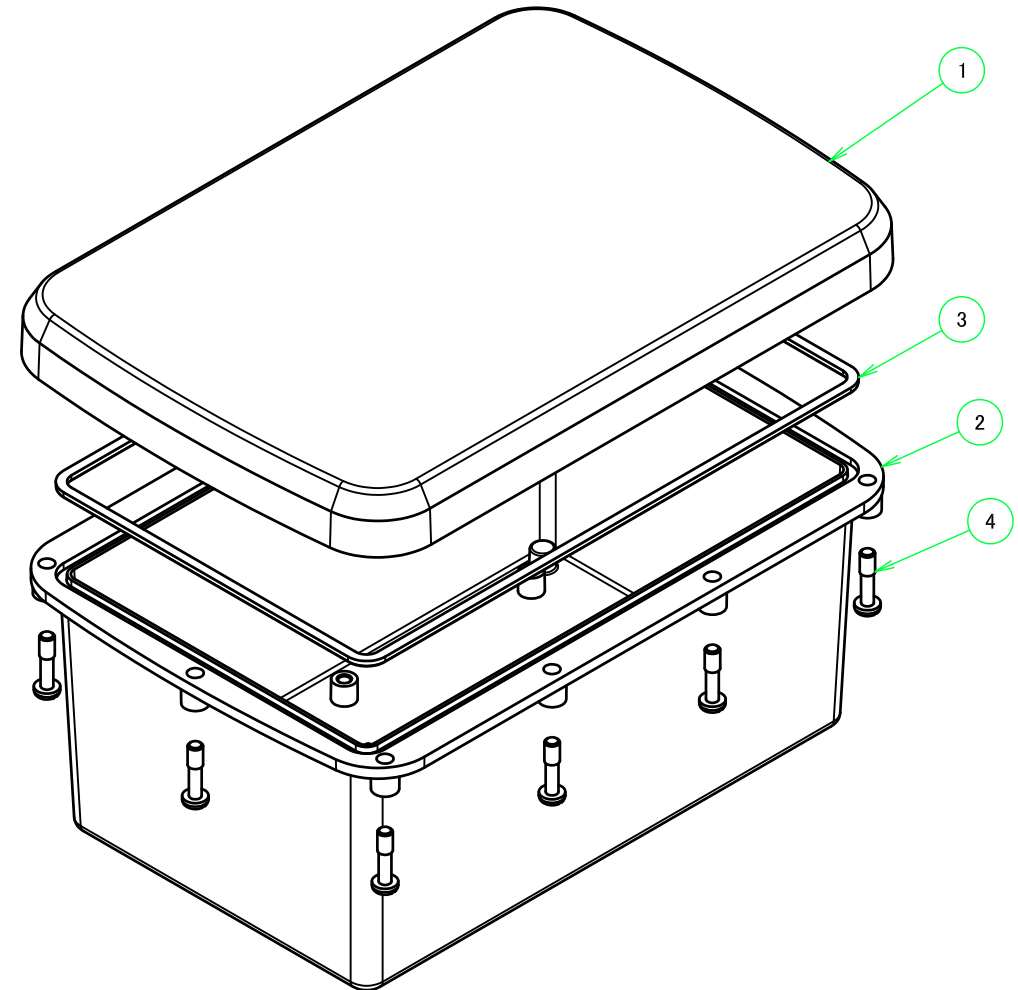


構成内容 / Components				
No.	名称 / Part name	数量 / Pcs	材質 / Material	色・表面処理 / Color・Finish
1	カバー Cover	1	ASA樹脂 UL94HB UV-resistant ASA UL94HB	オフホワイト Off-white
2	ボディ Body	1	ASA樹脂 UL94HB UV-resistant ASA UL94HB	オフホワイト Off-white
3	ガスケット / Gasket	1	シリコンゴム / Silicone	ブラック / Black
4	取付ビス(落下防止型) Screw (Self-tapping Captive)	10	ステンレス Stainless steel	無処理 Unfinished



■テクニカルデータ / Technical Data■

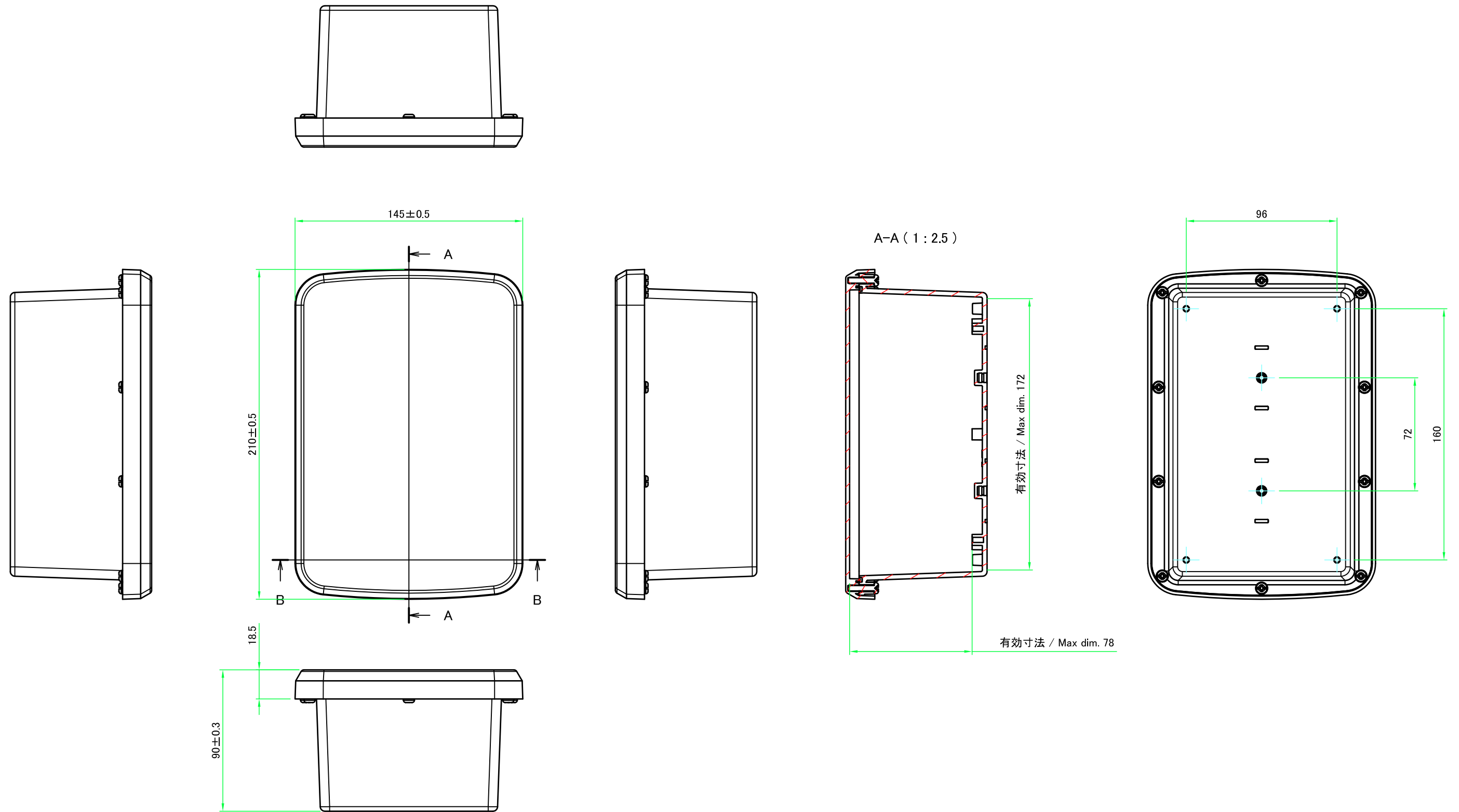
保護等級 / Protection class : IP68(水深1メートル 24時間 / Immersion of up to 1m depth and Test time 24 hours)

使用温度範囲 / Operating temperature : -30°C ~ +60°C *注1

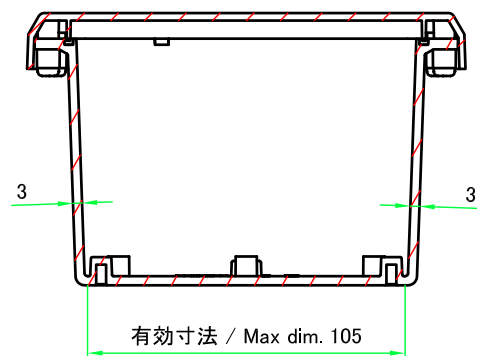
締付トルク / Recommended torque : 0.5N・m ~ 0.6N・m

*注1 プラスチックは低温環境になるほど脆化します。低温環境でご使用の場合、衝撃が加わらないよう設置して下さい。
It may become brittle and break under impact when temperature is lowered close to -30° C.

株式会社タカチ電機工業 TAKACHI ELECTRONICS ENCLOSURE CO., LTD.			品名/Title IP68完全防水ボックス IP68 HIGH PERFORMANCE COM BOX	尺度/Scale
承認/Approved	検図/Checked	製図/Created	型番/Product number WG15-21-9W	
中根	谷	横田	作成日/Date 2022/04/01	1 / 4

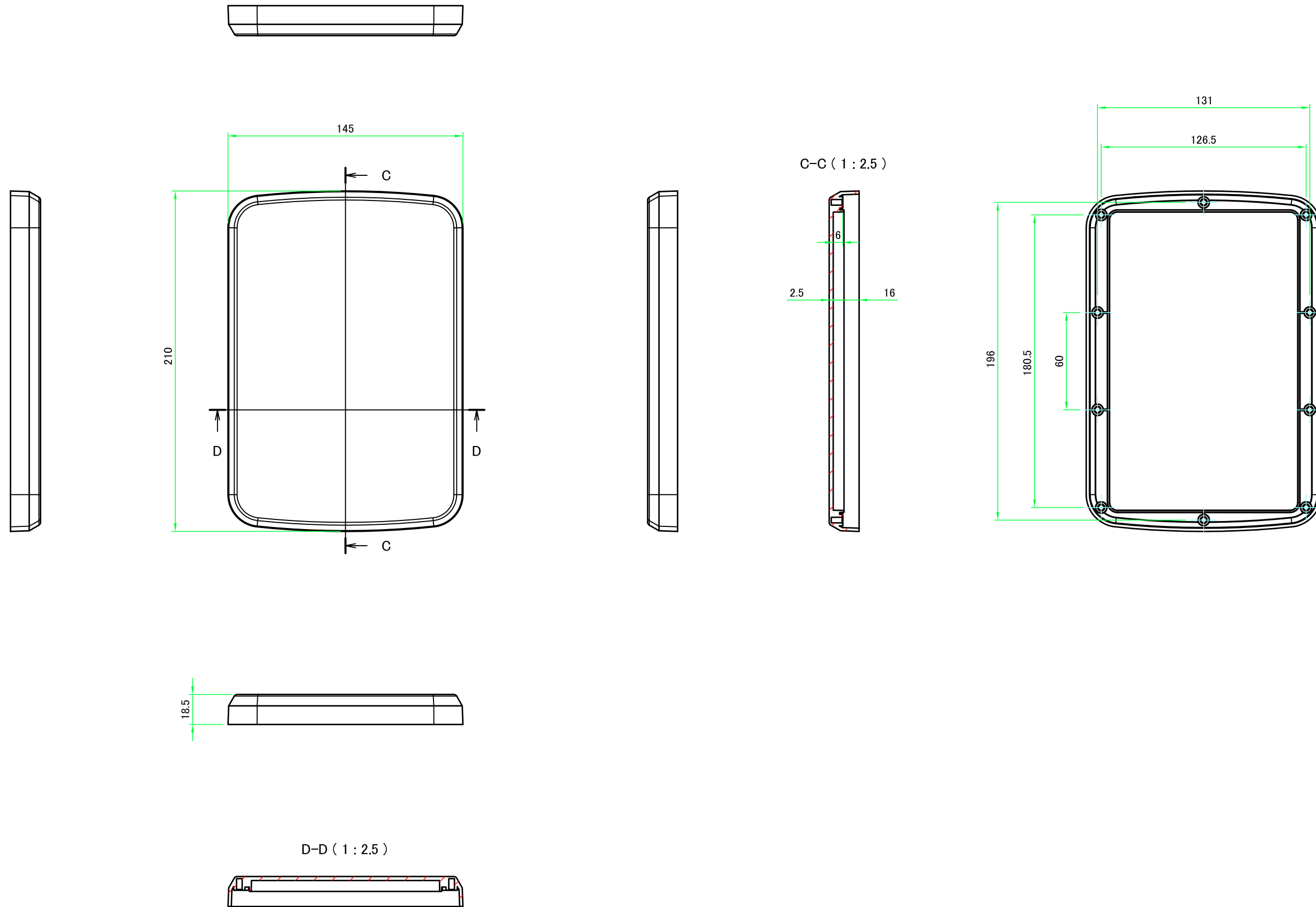


B-B (1 : 2.5)



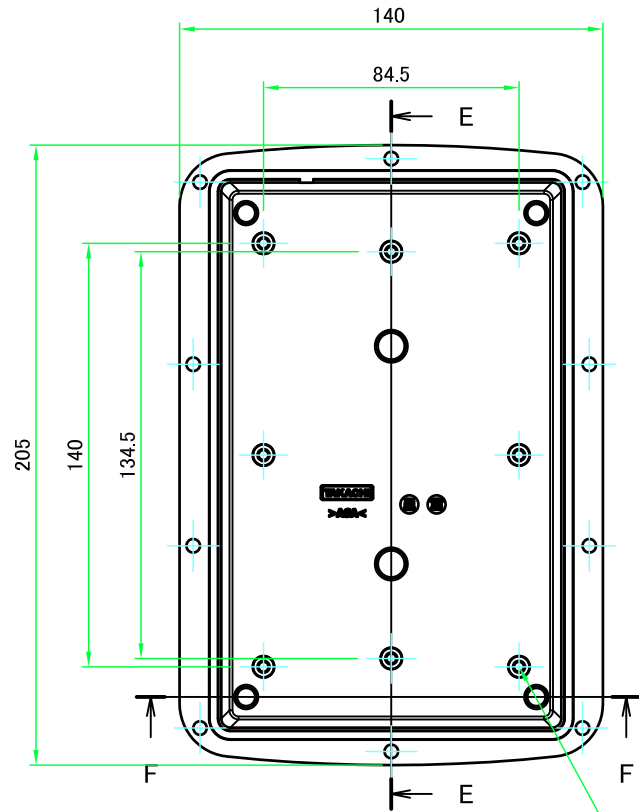
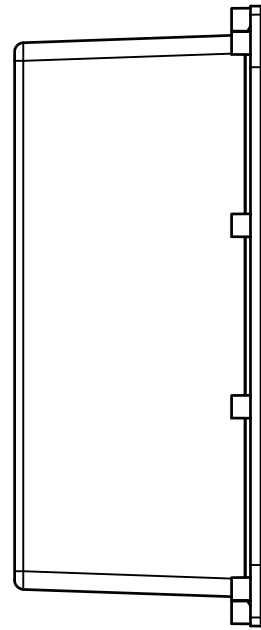
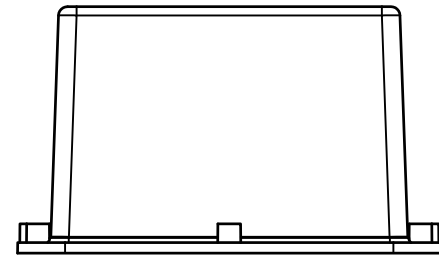
株式会社タカチ電機工業 TAKACHI ELECTRONICS ENCLOSURE CO., LTD.		品名/Title IP68完全防水ボックス IP68 HIGH PERFORMANCE COM BOX	尺度/Scale 1:2.5
承認/Approved	検図/Checked	製図/Created	
中根	谷	横田	作成日/Date 2022/04/01
			2 / 4

カバー / Cover

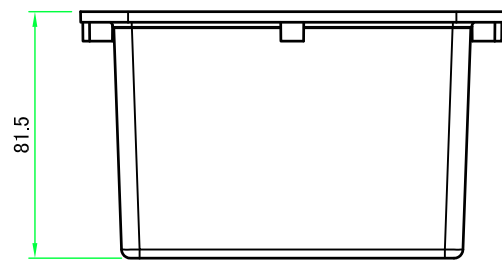


株式会社タカチ電機工業 TAKACHI ELECTRONICS ENCLOSURE CO., LTD.			品名/Title IP68完全防水ボックス IP68 HIGH PERFORMANCE COM BOX	尺度/Scale 1:2.5
承認/Approved	検図/Checked	製図/Created	型番/Product number WG15-21-6W	
中根	谷	横田	作成日/Date 2022/04/01	3 / 4

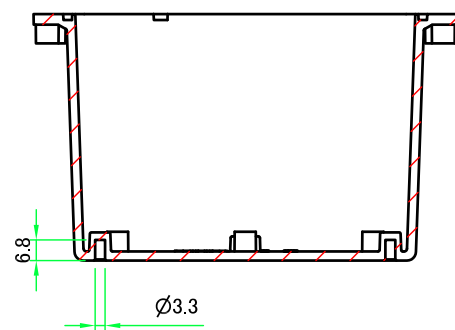
ボディ/ Body



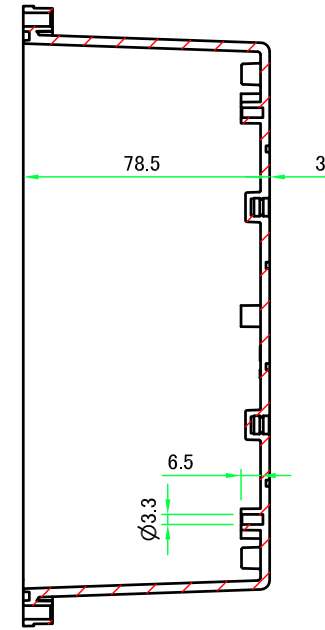
8-M4用基板取付ボス
8-M4 Boss



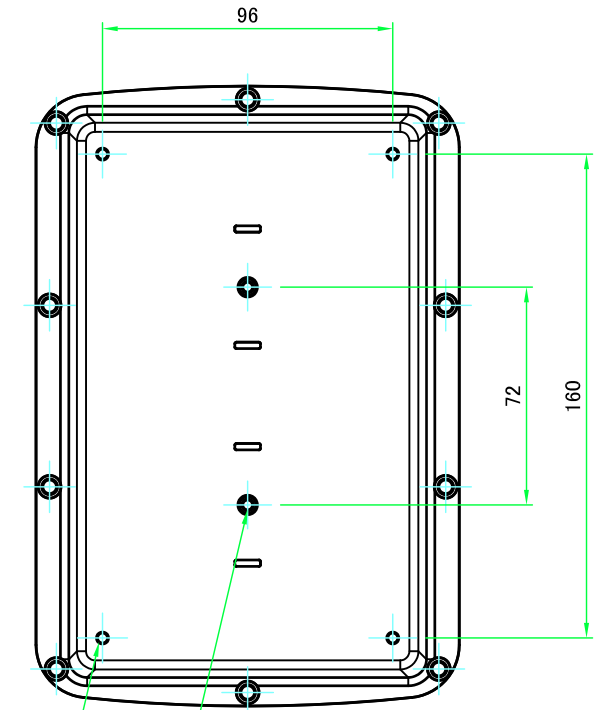
F-F (1 : 2.5)



E-E (1 : 2.5)



4-M4用外部取付足用穴
4-M4 Mounting hole



2-M4インサートナット(ポールマウント WGMB-1 / WPMB-M4-2 取付用)
2-M4 Insert nut for Pole mounting bracket (WGMB-1 / WPMB-M4-2)

株式会社タカチ電機工業 TAKACHI ELECTRONICS ENCLOSURE CO., LTD.		品名/Title IP68完全防水ボックス IP68 HIGH PERFORMANCE COM BOX	尺度/Scale 1:2.5
承認/Approved	検図/Checked	製図/Created	
中根	谷	横田	作成日/Date 2022/04/01
			4 / 4